



COLLECTION
ALIMENTAIRE



PÂTES À TARTINER

Une sélection complète de bocaux dans lesquels les fins gourmets se régaleront à plonger leur cuillère.



FRUITS ET LÉGUMES EN CONSERVE

De 10 cl à 4 litres, chaque fruit et légume trouvera son bocal.



CONDIMENTS ET SAUCES

Un large éventail de bocaux et bouteilles créés pour donner l'eau à la bouche.



SAUCES POUR CUISINER

Une vaste sélection pour mieux préserver ces sauces savoureuses. Au fourneau !



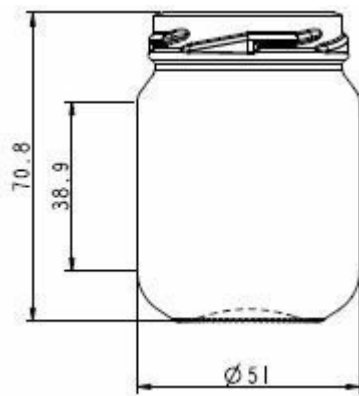
BLANC
F3003000

I 02ML JAR TO48

TEINTES DISPONIBLES



Blanc



SPÉCIFICATIONS TECHNIQUES

Code produit	003000
Capacité	10.2 cl
Capacité à ras bord	10.2 cl
Hauteur	70.8 mm
Diamètre	51.0 mm
Forme	Ronde
Bague	Large ouverture
Protection de l'étiquette	Non
Remplissable	Non
Poids	68 g
Pays	Pays-Bas

SPÉCIFICATIONS DE L'EMBALLAGE

Conteneurs par palette	9900
Couches par palette	20
Largeur de la palette	1000 mm
Profondeur de la palette	1200 mm
Hauteur de la palette	1639 mm
Poids brut de la palette	767.00 kg

i D'autres spécifications d'emballage sont disponibles sur demande.



O-I Europe - 3 avril 2025

Les images, les spécifications et autres données sur cette page sont à titre d'information seulement. Les présentes informations ne peuvent en aucun cas être utilisées comme dessin technique. Des conseils spécifiques doivent être obtenus auprès de votre représentant O-I en ce qui concerne l'adéquation des produits avec votre besoin avant toute utilisation. Les informations sur les emballages sont mises à jour de temps en temps, cependant O-I se réserve le droit de modifier les spécifications ou de retirer certains produits de la vente sans préavis.

www.o-i.com

www.glass-catalog.com

© 2025, O-I Glass, Inc