



COLLEZIONE
ALIMENTI



CONSERVE DI CARNE E PESCE

Semplice e trasparente: lasciamo che il prodotto parli per sé.



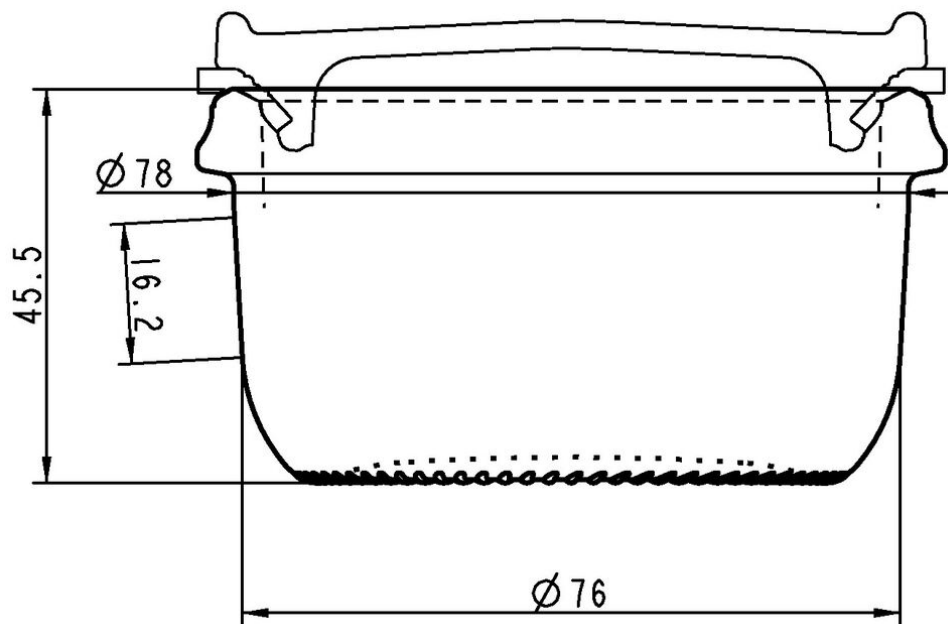
155ML TERR LG 100GR TO82

COLORI DISPONIBILI



Flint

FLINT
F3120471



SPECIFICHE TECNICHE

Codice prodotto	120471
Capacità	15.5 cl
Capacità fino all'orlo	15.5 cl
Altezza	45.5 mm
Diametro	78.0 mm
Forma	Tonda
Finitura	Speciale
Protezione etichetta	No
Ricaricabile	No
Peso	125 g
Paese	Francia

SPECIFICHE IMBALLAGGIO

Contenitori per pallet	2535
Strati per pallet	15
Larghezza pallet	1000 mm
Profondità pallet	1200 mm
Altezza pallet	1027 mm
Peso lordo del pallet	372.00 kg

i Altre specifiche di imballaggio disponibili su richiesta.



O-I Europa - 25 maggio 2026

Le immagini, le specifiche e altri dati su questa pagina sono a soli scopi informativi. Le presenti informazioni non possono essere utilizzate o interpretate in nessun modo come disegno tecnico. È necessario ottenere pareri specifici dal rappresentante O-I rispetto alla sostenibilità dei prodotti prima di qualsiasi applicazione. Le informazioni sui contenitori industriali vengono aggiornate di volta in volta, tuttavia O-I si riserva il diritto di modificare le specifiche o di ritirare alcuni contenitori dalla vendita senza preavviso.

www.o-i.com

www.glass-catalog.com

© 2026, O-I Glass, Inc